

Küchenmodul - Vactory Outlet

Hallo liebe/r Selbstausbauer/in,

nachfolgend finden Sie die Montageanleitung für unser Küchenmodul.

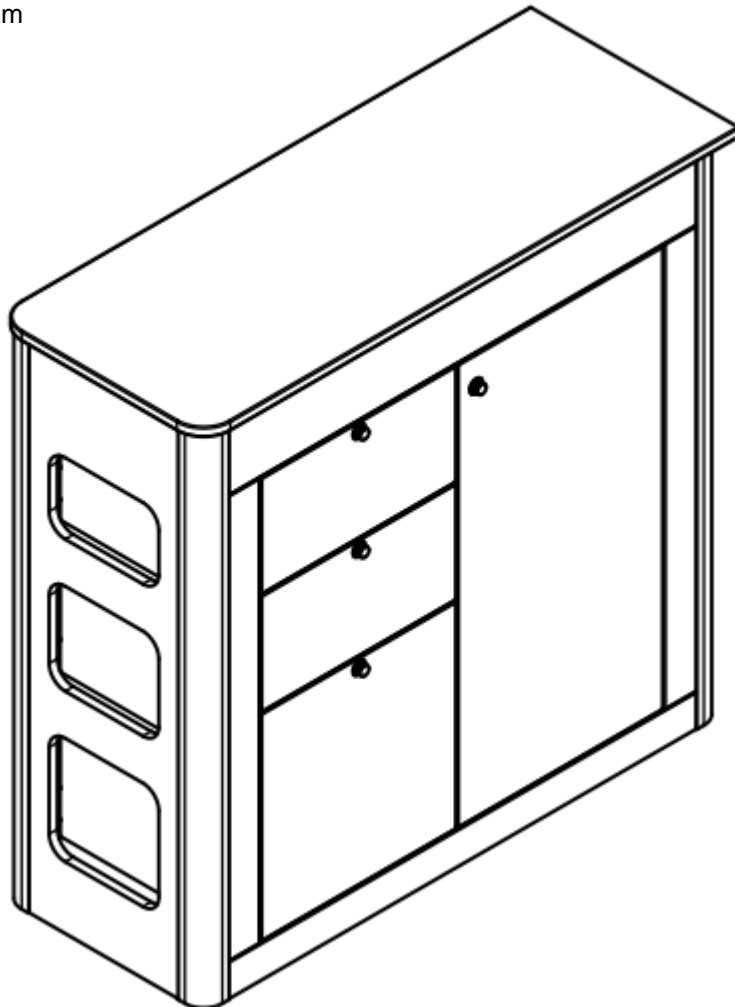
Vor der Montage sollten möglichst alle Caravanverbinder in die dafür vorgesehenen Bohrungen eingeschlagen werden.

Aus Stabilitätsgründen ist es zusätzlich zu dem Verschrauben empfehlenswert die Einzelteile des Küchenmoduls miteinander zu verkleben.

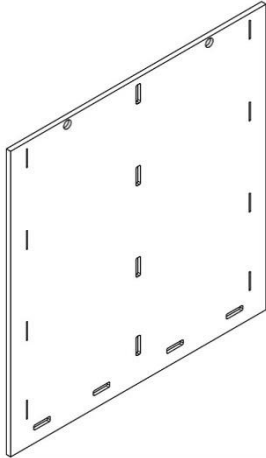
Für den Zusammenbau wird außerdem ein Torx T20 Schraubenzieher oder ein Torx T20 Bit benötigt.

Wir wünschen Ihnen viel Spaß beim Zusammenbau und der anschließenden Nutzung.

Ihr Vactory Outlet Team



Stückliste



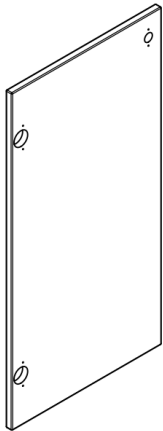
1x Rückwand
#612173



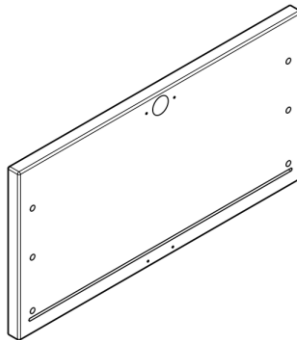
2x Blende vorne
#614241



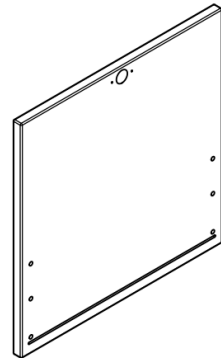
1x Blende unten
#614242



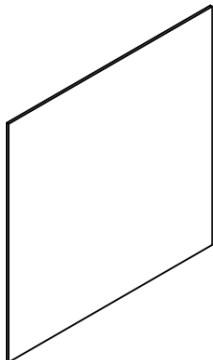
1x Tür
#614248



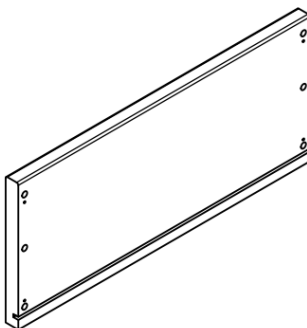
2x Schubkastenblende klein
#614243



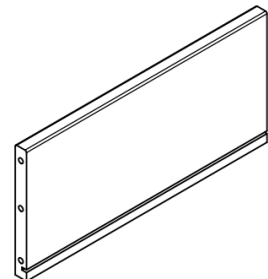
1x Schubkastenblende groß
#614244



3x Schubkastenboden
#614247

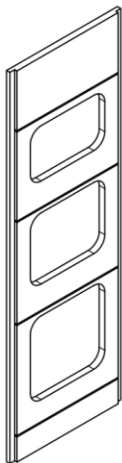


3x Schubkastenrückwand
#614245



6x Schubkastenseitenwand
#614246

Stückliste



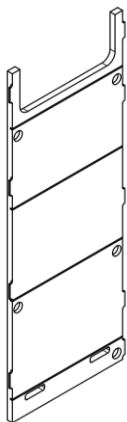
1x Seitenwand mit Fenster
#614233



1x Seitenwand ohne Fenster
#614234



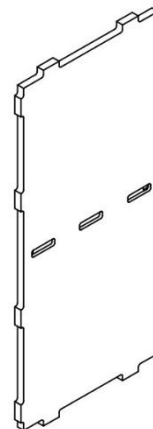
1x Mittelwand außen R
#614236



1x Mittelwand außen L
#614237



1x Mittelwand innen
#614235



1x Bodenplatte
#614238



4x Ablage
#614239

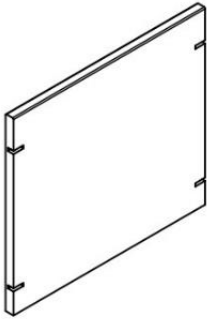


1x Strebe
#612172



1x Blende vorne oben
#614240

Stückliste



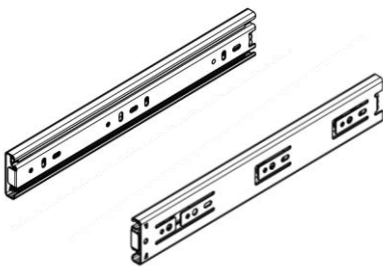
1x Fachboden
#614249



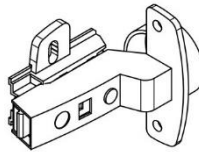
4x Eckprofil
#52490



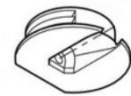
1x Arbeitsplatte



3x Überauszug-Paar
#34133

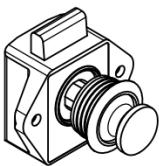


2x Scharnier
#36325

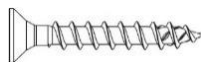


34x Caravanverbinder
#33319

2x Kreuzmontageplatte
#36326



4x Aufschraub-Riegelschloss
#36564



16x Senkkopf-Schrauben (Ø 3,5 x 12 mm)
#33544

4x Rosette
#36565

80x Senkkopf-Schrauben (Ø 4 x 15 mm)
#36385

4x Druckknopf
#36572

50x Senkkopf-Schrauben (Ø 3,5 x 25 mm)
#36387

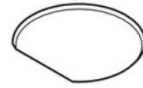
Stückliste



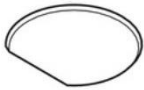
36x Holzdübel
#33209



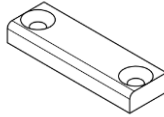
4x Bodenträger
#36389



12x Abdeckkappe (weiß)
#330105



22x Abdeckkappe (beige)
#33812

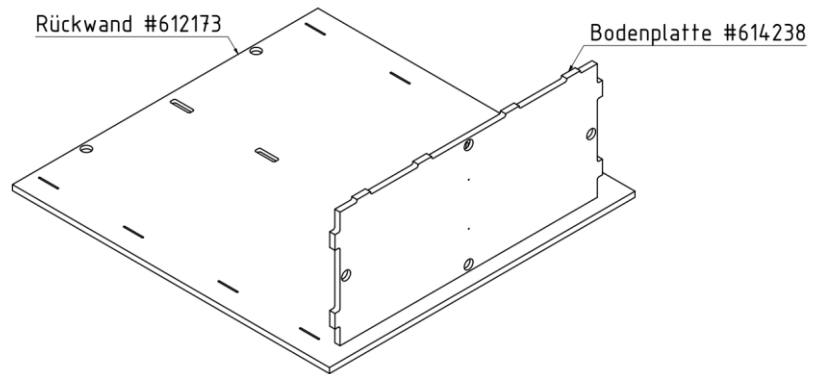


3x Verriegelung
#614012

Montageanleitung

Schritt 1:

Die Bodenplatte #614238 (1x) wird, wie rechts abgebildet, in die vorhandenen Ausfräsungen der Rückwand #612173 (1x) hineingesteckt.



Schritt 2:

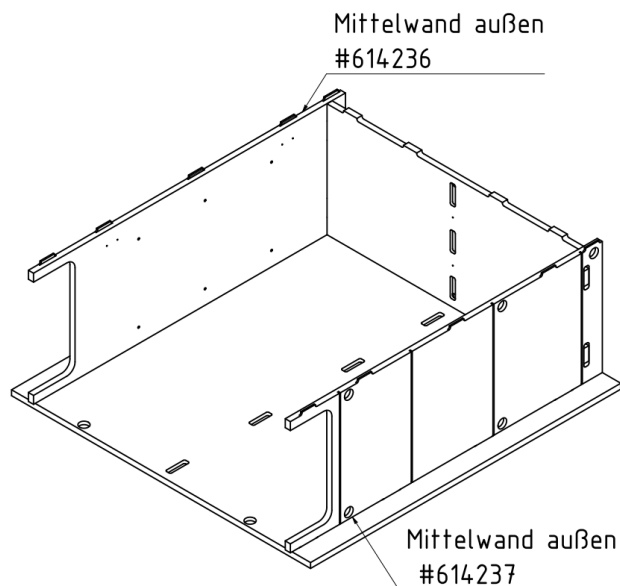
Anschließend wird die Mittelwand außen L #614237 (1x), wie in der Abbildung rechts gezeigt, auf der linken Seite sowohl in die Ausfräsungen der Rückwand als auch in die der Bodenplatte eingesteckt.

Mit der Mittelwand außen R #614236 (1x) auf der rechten Seite ebenso verfahren.

Anschließend werden die Mittelwand außen L und die Mittelwand außen R unter Zuhilfenahme der Caravanverbinder (6x) mit der Rückwand und der Bodenplatte verschraubt.

Die Bodenplatte wird außerdem mit einem Caravanverbinder (1x) an der Rückwand befestigt.

Für sämtliche Verschraubungen in diesem Schritt die Senkkopf-Schrauben #36387 (7x) verwenden.

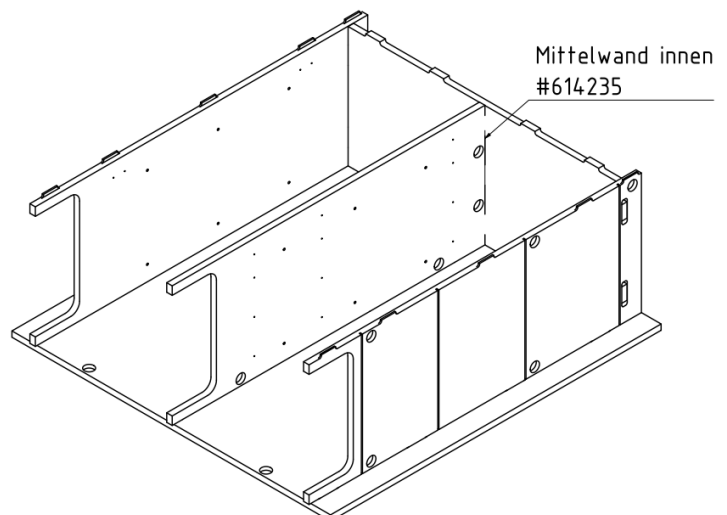


Schritt 3:

Die Mittelwand innen #614235 (1x) wird, wie rechts in der Abbildung zu sehen, sowohl in die Rückwand als auch in die Bodenplatte eingesteckt.

Danach wird die Mittelwand innen unter Zuhilfenahme der Caravanverbinder (4x) mit der Rückwand und der Bodenplatte verschraubt.

Hierfür die Senkkopf-Schrauben #36387 (4x) verwenden.



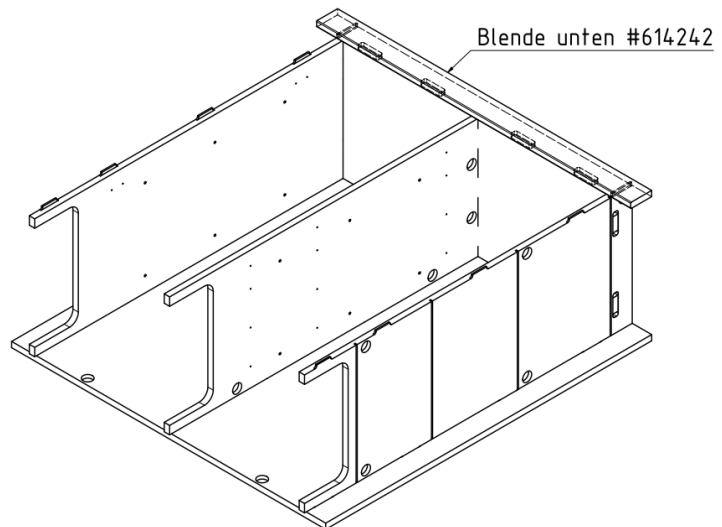
Montageanleitung

Schritt 4:

Die Blende unten #614242 (1x) wird, wie in der rechten Abbildung erkennbar, sowohl in die Bodenplatte, die Mittelwand außen L als auch in die Mittelwand außen R eingesteckt.

Unter Zuhilfenahme der Caravanverbinder (3x), die Blende unten mit der Bodenplatte, der Mittelwand außen L und der Mittelwand außen R verschrauben.

Hierfür die Senkkopf-Schrauben #36387 (3x) verwenden.



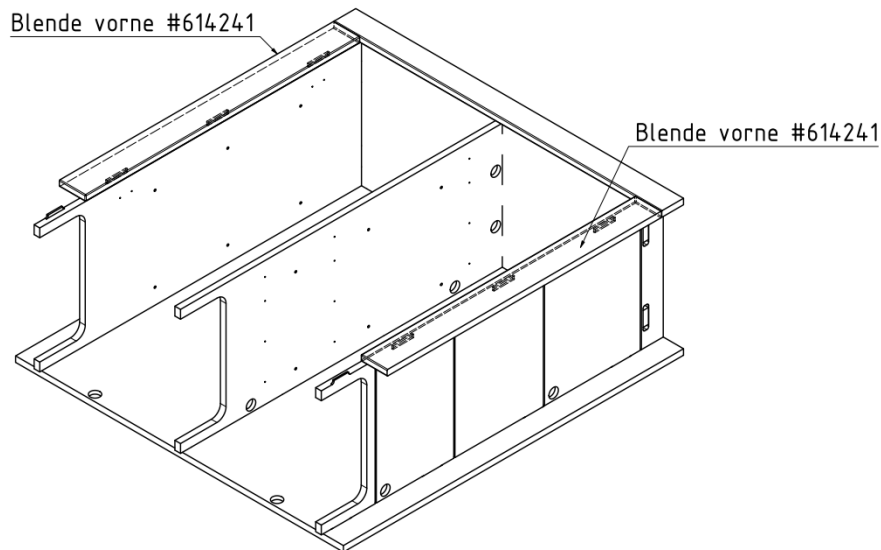
Schritt 5:

Eine Blende vorne #614241 (1x) wird, wie rechts in der Abbildung dargestellt, auf der linken Seite in die Mittelwand außen L eingesteckt.

Auf der rechten Seite, mit der zweiten Blende vorne (1x) ebenso verfahren.

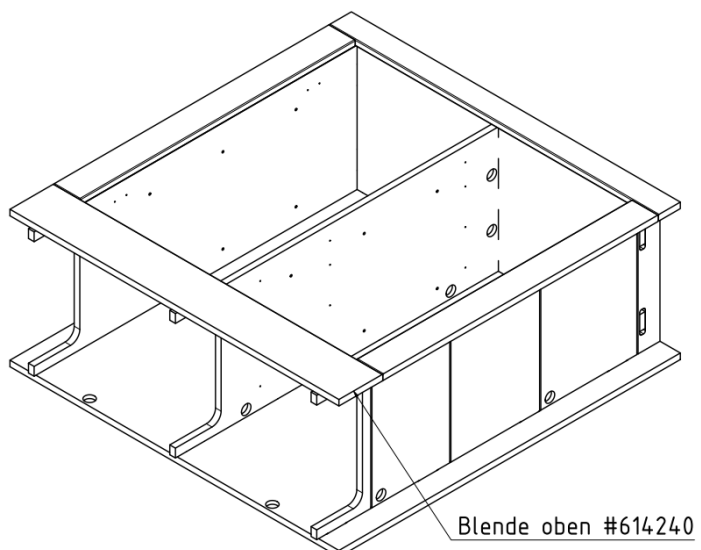
Unter Zuhilfenahme der Caravanverbinder (4x), eine Blende vorne mit der Mittelwand außen L und die andere mit der Mittelwand außen R verschrauben.

Hierfür die Senkkopf-Schrauben #36387 (4x) verwenden.



Schritt 6:

Die Blende oben #614240 (1x) wird, wie aus der Abbildung rechts ersichtlich, sowohl in die Mittelwand außen L, die Mittelwand innen, als auch die Mittelwand außen R eingesteckt.



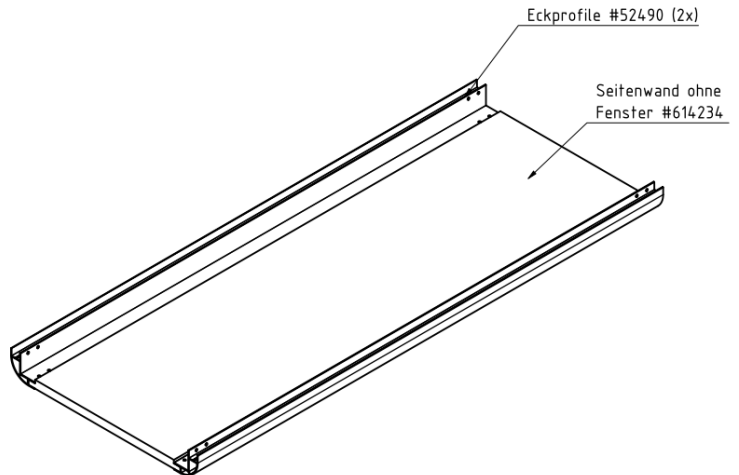
Montageanleitung

Schritt 7:

Zwei Eckprofile #52490 (2x) werden, wie in der Abbildung rechts gezeigt, mit der kleineren Öffnung voran zu beiden Seiten auf die Falz der Seitenwand ohne Fenster #614234 (1x) gesteckt

Anschließend werden die Eckprofile mit der Seitenwand ohne Fenster verschraubt.

Hierfür die Senkkopf-Schrauben #33544 (8x) verwenden.

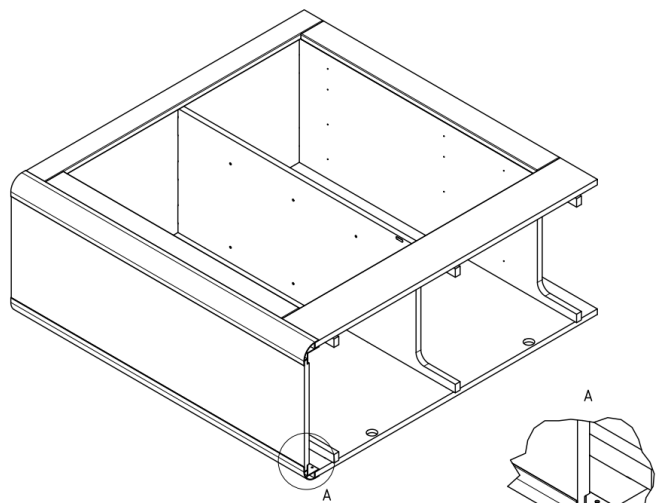


Schritt 8:

Die Seitenwand ohne Fenster wird, wie in der Abbildung rechts zu sehen, mit den Nuten der Eckprofile (voran auf) der rechten Seite des Küchenblocks auf die Rückwand und die Blende vorne aufgesteckt.

Anschließend werden die Eckprofile mit der Rückwand und der Blende vorne verschraubt.

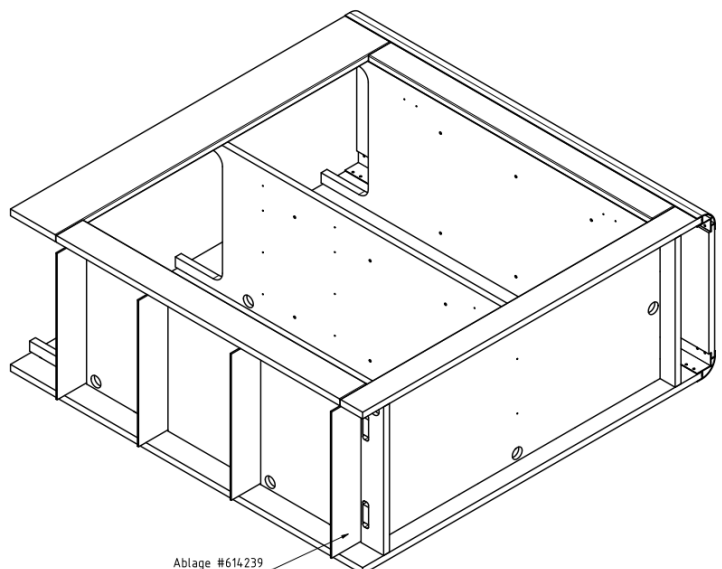
Hierfür die Senkkopf-Schrauben #36385 (8x) verwenden.



Schritt 9:

Die Ablagen #614239 (4x) werden, wie rechts abgebildet, in die Nuten der Mittelwand außen L eingesteckt.

Die unbeschichtete Seite der Ablagen muss dabei unbedingt Richtung Bodenplatte und die weiß beschichtete Seite nach oben zeigen.

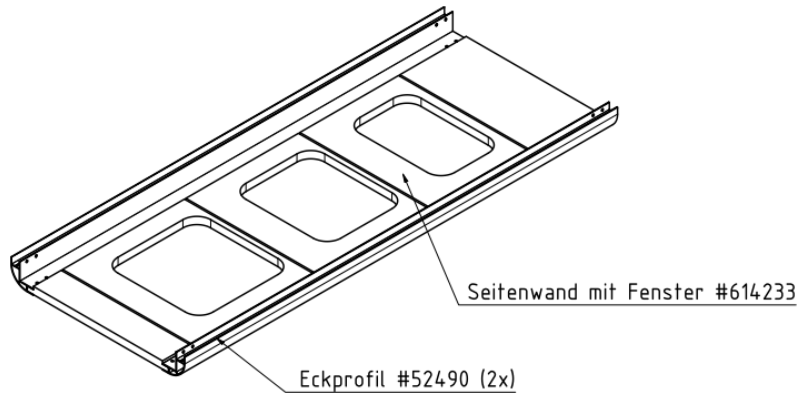


Montageanleitung

Schritt 10:

Wie in Schritt 7 verfahren, allerdings die Seitenwand mit Fenster #614233 (1x) verwenden.

Es werden ebenfalls die Senkkopf-Schrauben #33544 (8x) verwendet.

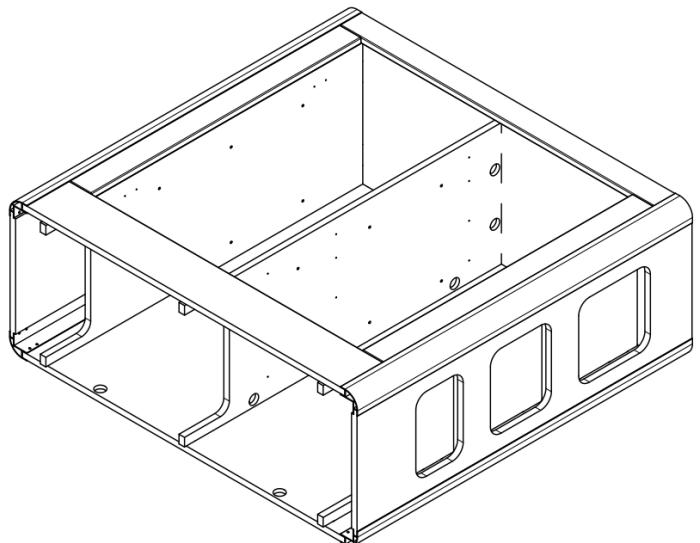


Schritt 11:

Die Seitenwand mit Fenster wird, wie in der Abbildung rechts zu sehen, mit den Nuten der Eckprofile voran, auf der linken Seite des Küchenblocks, auf die Rückwand und die Blende vorne aufgesteckt. Wichtig ist dabei dass alle Ablagen zu beiden Seiten in die dafür vorgesehenen Nuten gelangen.

Anschließend werden die Eckprofile mit der Rückwand und der Blende vorne verschraubt.

Hierfür die Senkkopf-Schrauben #36385 (8x) verwenden.



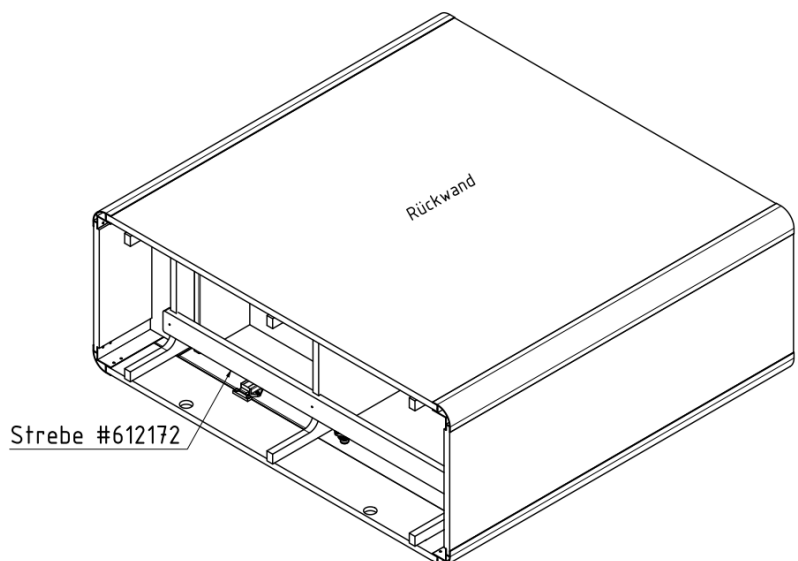
Schritt 12:

Die Verriegelung #614012 (1x) wird an den vorgebohrten Stellen der Blende vorne oben befestigt.

Hierfür die Senkkopf-Schrauben #36385 (x2) verwenden.

Anschließend wird die Strebe #612172 (1x), wie rechts abgebildet, mit den Nuten voran auf der Mittelwand innen, der Mittelwand außen L und der Mittelwand außen R aufgelegt, am besten möglichst weit in Richtung Blende vorne oben geschoben und anschließend verschraubt.

Hierfür die Senkkopf-Schrauben #36387 (3x) verwenden.



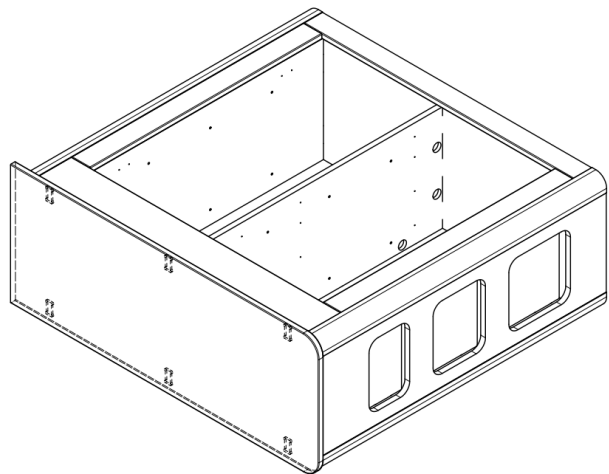
Montageanleitung

Schritt 13:

Die Arbeitsplatte (1x) mit den Ausfräsungen voran, wie in der rechten Abbildung gezeigt, auf die überstehenden Enden der Mittelwand innen, Mittelwand außen L und Mittelwand außen R aufsetzen. Die Wahl, in welche Richtung die Arbeitsplatte zeigt, bleibt dabei Ihnen überlassen.

Anschließend die Arbeitsplatte unter Zuhilfenahme der Caravanverbinder (4x) mit der Rückwand und der Blende vorne verschrauben.

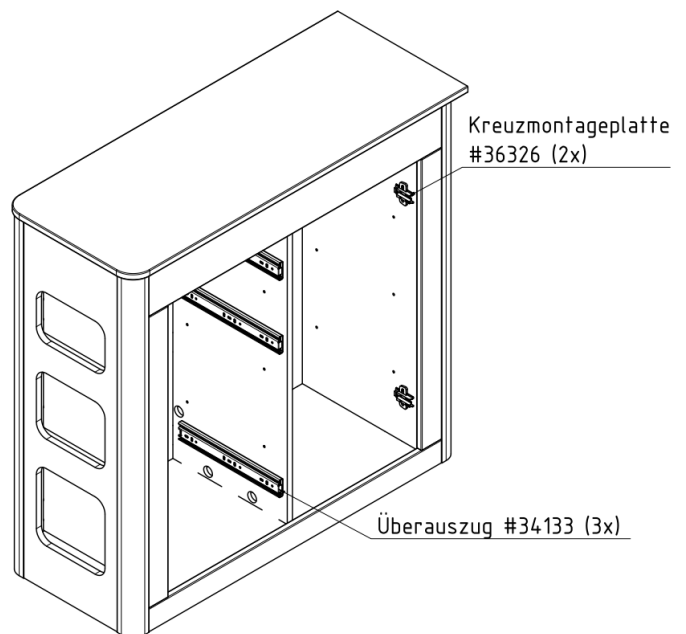
Hierfür die Senkkopf-Schrauben #36387 (4x) verwenden.



Schritt 14:

Die Kreuzmontageplatten #36326 (2x) an den, in der rechten Abbildung gezeigten, vorgebohrten Stellen der Mittelwand außen R, mithilfe der Senkkopf-Schrauben #36385 (4x) befestigen.

Die Überauszug-Paare #34133 (3x), wie aus der rechten Abbildung ersichtlich, an den vorgebohrten Stellen der Mittelwand innen und der Mittelwand außen L, mithilfe der Senkkopf-Schrauben #36385 (18x) befestigen.

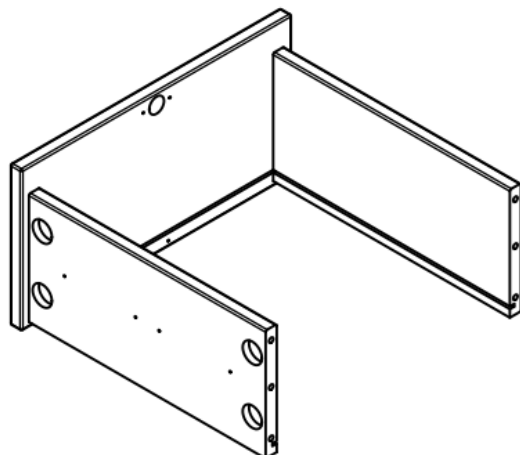


Schritt 15:

Wie in der Abbildung rechts zu sehen, die Schubkastenblende groß #614244 (1x) unter Zuhilfenahme der Holzdübel #33209 (6x) mit den Schubkastenseitenwänden #614246 (2x) zusammenstecken.

Anschließend die Schubkastenseitenwände mithilfe der Caravanverbinder (4x) und den Senkkopf-Schrauben #36387 (4x) mit der Schubkastenblende groß verschrauben.

Schritt 15 zweimal wiederholen, allerdings dabei die Schubkastenblende klein #614243 (2x) anstatt der Schubkastenblende groß verwenden

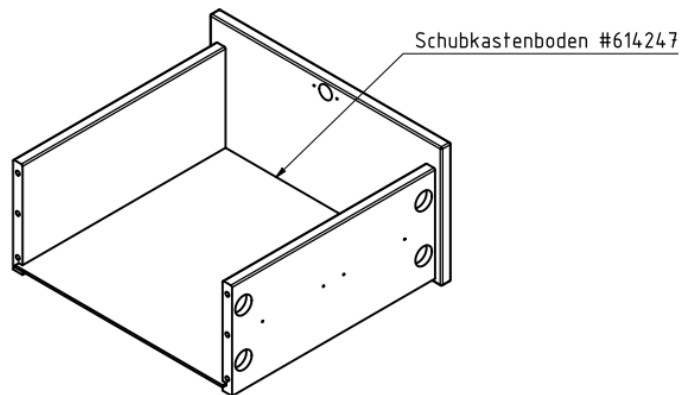


Montageanleitung

Schritt 16:

Den Schubkastenboden #614247 (1x), wie rechts in der Abbildung dargestellt, mit der schmalen Seite in die Nuten der Schubkastenseitenwände schieben.

Mit allen drei unfertigen Schubkästen aus Schritt 15 so verfahren.

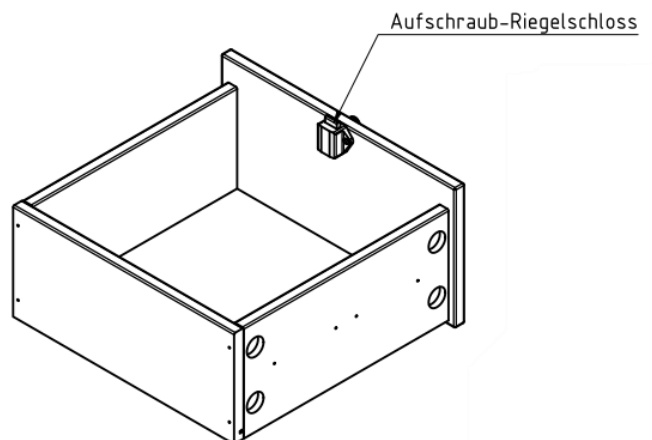


Schritt 17:

Die Schubkastenrückwand #614245 (1x), wie rechts abgebildet, mithilfe der Holzdübel #33209 (6x) auf die Schubkastenseitenwände stecken. Ebenfalls darauf achten dass der Schubkastenboden in die dafür vorgesehene Nut der Schubkastenrückwand gesteckt wird.

Mithilfe der Senkkopf-Schrauben #36387 (4x) die Schubkastenrückwand an den dafür vorgesehenen Bohrungen mit den Schubkastenseitenwänden verschrauben.

Mit allen drei unfertigen Schubkästen aus Schritt 16 so verfahren.



Schritt 18:

So wie in der Abbildung rechts zu sehen, das Aufschraub-Riegelschloss #36564 (1x) oben auf der Rückseite der Schubkastenblende an den vorgebohrten Stellen mithilfe der Senkkopf-Schrauben #36385 (2x) befestigen.

Anschließend die Rosette #36565 (1x) von der Vorderseite auf das Aufschraub-Riegelschloss aufstecken und den Druckknopf #36572 (1x) aufschrauben.

Ggf. muss die Rosette mit ein wenig Klebstoff in die dafür vorgesehene Bohrung eingeklebt werden.

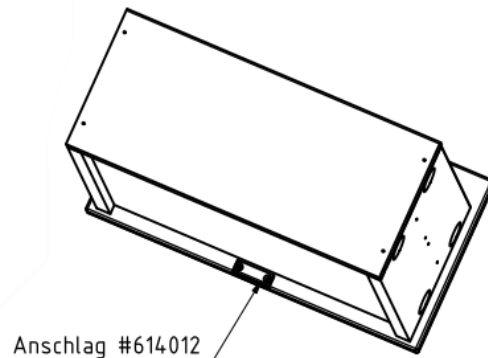
Mit allen drei unfertigen Schubkästen aus Schritt 17 so verfahren.

Montageanleitung

Schritt 19:

Wie in der Abbildung rechts gezeigt, die Verriegelung #614012 (1x) unten an der Rückseite der Schubkastenblende an den vorgebohrten Stellen mithilfe der Senkkopf-Schrauben #36385 (2x) befestigen. Nur mit den beiden niedrigen Schubkästen aus Schritt 18 so verfahren.

Anschließend werden alle drei Schubkästen mithilfe der Senkkopf-Schrauben #36385 (x24 → x8 pro Schubkasten) an den Überauszügen des Küchenmoduls befestigt, von unten beginnend mit dem hohen Schubkasten. Die für die Schrauben vorgegebenen Bohrungen befinden sich auf der Außenseite der Schubkastenseitenwände. Ggf. muss die Position der Schubkästen an den Überauszügen ein wenig angepasst werden.

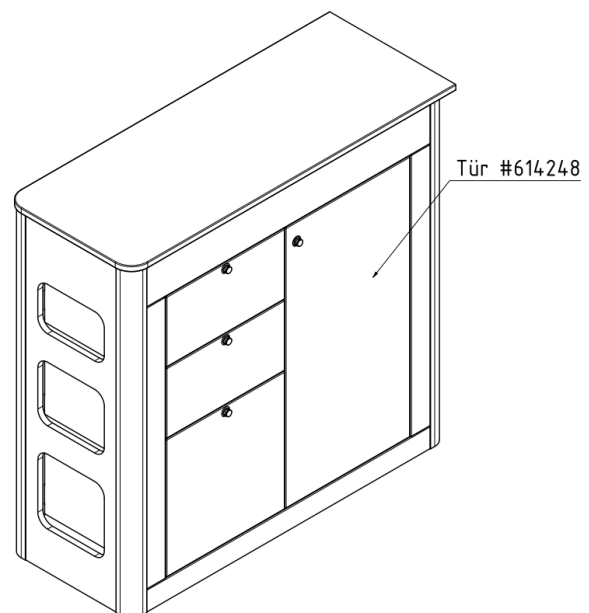


Schritt 20:

Mithilfe der Senkkopf-Schrauben #36385 (x4) die Scharniere #36325 (2x), an den vorgebohrten Stellen auf der Innenseite der Tür #614248 (1x) befestigen.

Danach wird die Tür mit den Scharnieren in die Kreuzmontageplatten eingehängt.

Anschließend werden wie in Schritt 18 das Aufschraub-Riegelschloss, die Rosette und der Druckknopf montiert.



Schritt 21:

Zum Abschluss werden sämtliche sichtbaren Caravanverbinder an den Schubladen mit den Abdeckkappen (weiß) #330105 (12x) und alle übrigen Caravanverbinder mit den Abdeckkappen (beige) #33812 (22x) versehen.

Außerdem werden die Bodenträger #36389 (x4) auf der gewünschten Höhe in die dafür vorgesehenen Bohrungen in der Mittelwand außen R und der Mittelwand innen gesteckt und der Fachboden #614249 (x1) darauf platziert.

Geschafft!

Das Küchenmodul ist nun einsetzbar.

Sie haben noch nicht alles für Ihr Projekt ?

Dann vereinbaren Sie jetzt einen Termin mit unserem Experten unter:

Telefon: +49 7124 9298137
Mobil: +49 171 4634 085
Heribert.schneider@voehringer.com

Wir freuen uns auf Sie!

Besuchen Sie uns auch gerne auf
unseren sozialen Medien und lassen Sie sich inspirieren.



@voehringer.fabrikverkauf



@voehringer_factory_outlet

Ihr Vactory Outlet Team